



GUÍA DE INSTALACIÓN RÁPIDA

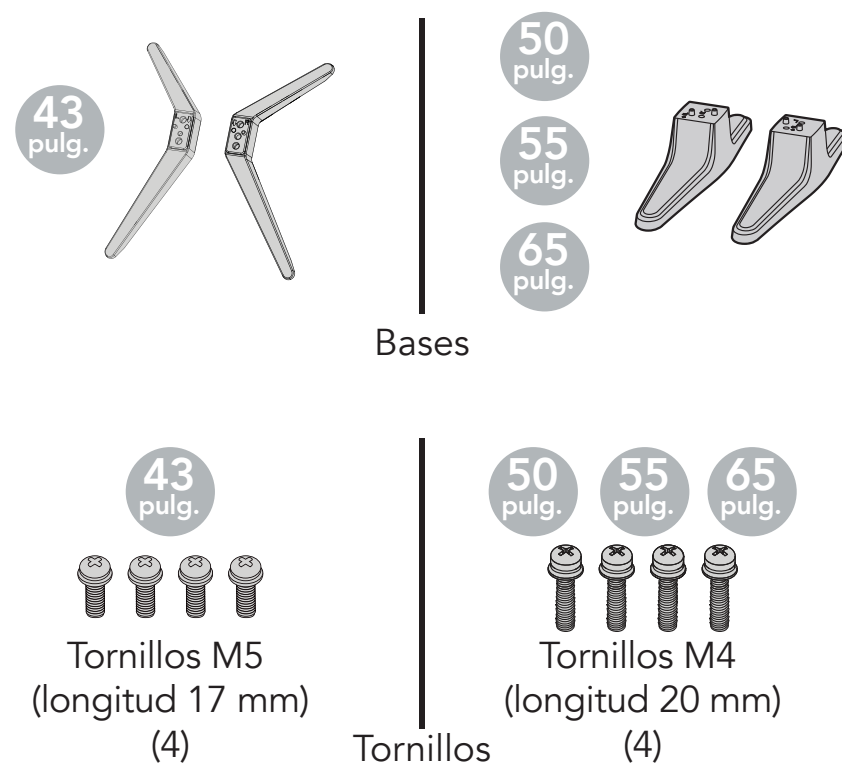
TELEVISOR LED DE 43 pulg./ 50 pulg./ 55 pulg./ 65 pulg./ **ULTRA HD 4K**

PN43-751-24U | PN50-751-24U | PN55-751-24U | PN65-751-24U

ACCESORIOS INCLUIDOS



Control remoto con voz y dos pilas AAA



IMPORTANTE: Consulte las instrucciones de instalación y la *Guía del usuario* en línea antes de conectar el cable de alimentación.

¡CONSULTE SU GUÍA DEL USUARIO EN LÍNEA!

Visite www.usca.pioneer-tv.com y busque PN43-751-24U | PN50-751-24U | PN55-751-24U | PN65-751-24U.

LO QUE NECESITA (no incluido)

- Destornillador Phillips
- Conexión a Internet (por cable o inalámbrica)*

* Suscripción u otro pago pueden ser obligatorios para acceder a ciertos contenidos.

¡CUIDADO!

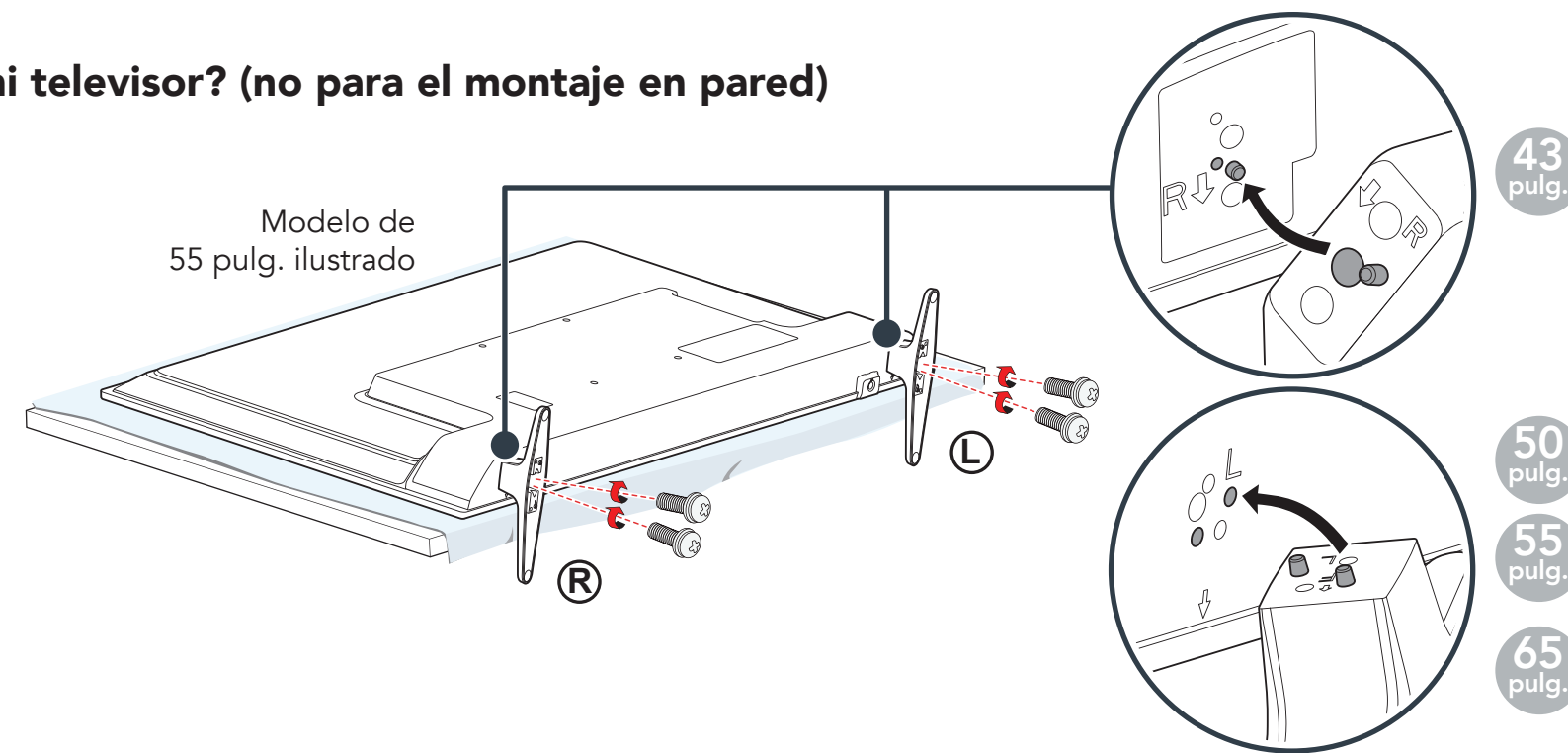
Antes de usar su producto nuevo, lea este instructivo para prevenir cualquier daño. No enchufe el cable de alimentación hasta que los otros equipos estén conectados.

8306980210

1 PARA EMPEZAR

¿Cómo fijar las bases a mi televisor? (no para el montaje en pared)

Coloque cuidadosamente el televisor con la pantalla hacia abajo, sobre una superficie acolchonada y limpia. Utilice un destornillador de estrella para fijar cada base de televisor a la parte inferior del televisor con dos de los tornillos suministrados. Las bases están etiquetadas **R** para la derecha y **L** para la izquierda.



MONTAJE EN PARED

Antes de montar su televisor, asegúrese de que:

- Se hayan retirado las bases.
- El soporte de pared aguante el peso de su televisor. Vea las instrucciones que vienen con el soporte de montaje en pared para la información de cómo montar correctamente su televisor.

ADVERTENCIA: Su televisor tiene cuatro agujeros de montaje VESA en la parte posterior. **Debe asegurar un soporte para montaje en pared a los cuatro orificios.** Si no se utilizan los cuatro agujeros de montaje, el televisor podría caerse y causar daños a la propiedad o lesiones personales.

Nota: No se incluyen los tornillos para el montaje en pared.



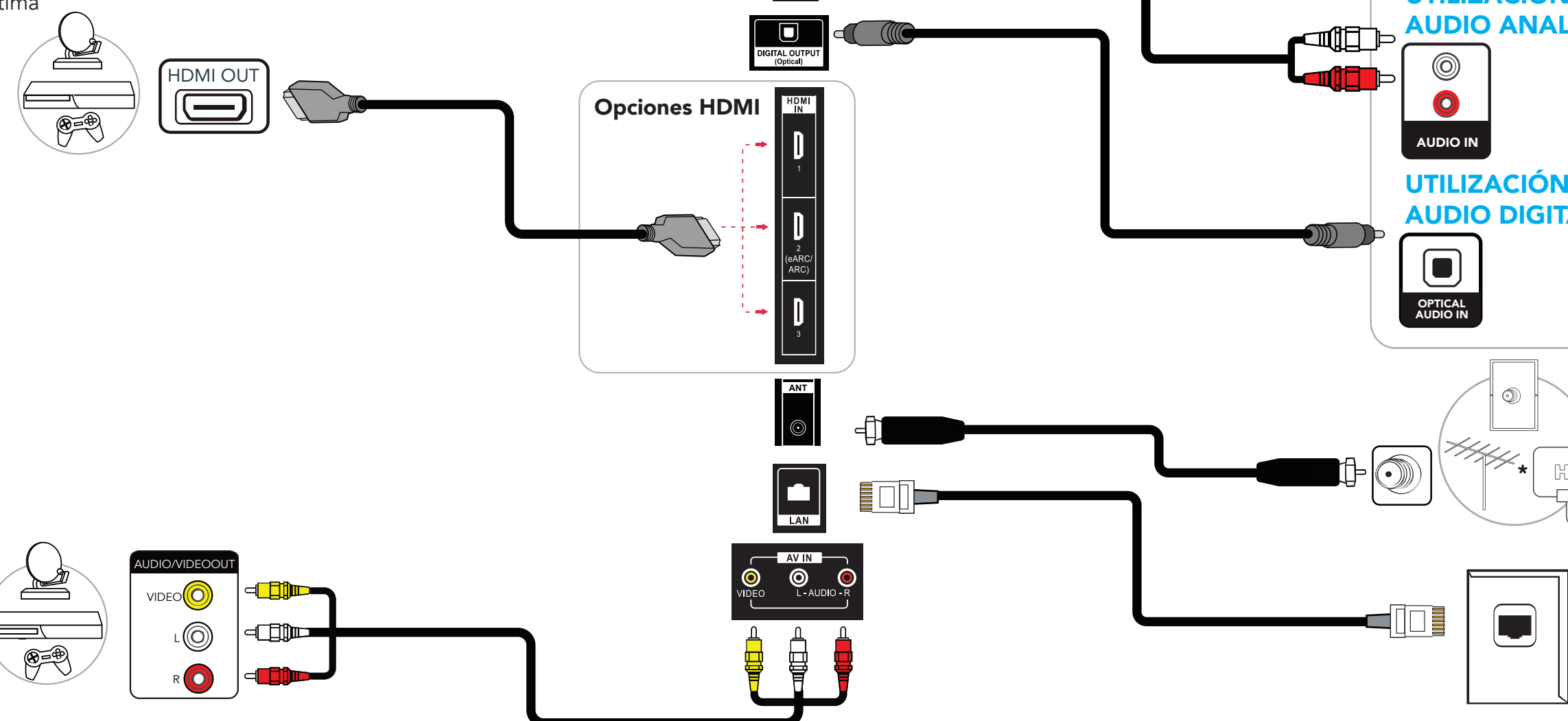
2 REALIZACIÓN DE LAS CONEXIONES

¿Cómo se puede mirar la televisión (receptor de cable, satélite o antena) o conectar un equipo tal como un reproductor de DVD o de discos Blu-ray o una consola de videojuegos? ¿Cómo puedo conectarme a Internet?

HDMI® (ÓPTIMA)

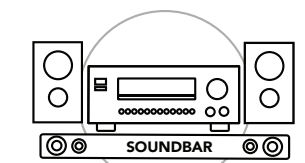
Calidad de vídeo óptima

Nota: Conecte un receptor de cine en casa compatible con ARC a la toma de entrada **HDMI IN 2 (eARC/ARC)**.



OPCIONES DE AUDIO

UTILIZACIÓN DEL AUDIO ANALÓGICO



Puede utilizar la toma de salida digital óptica (**DIGITAL OPTICAL OUTPUT**) o la toma de entrada **HDMI IN 2 (eARC/ARC)**. **Nota:** Si necesita cambiar el formato de audio digital, presione el botón de configuración y, a continuación, seleccione imagen y sonido (**Picture & Sound**). Seleccione ajustes de audio (Audio Settings) y, a continuación, salida de audio digital (**Digital Audio Output**) y cambie el ajuste a **PCM** o al formato de audio que prefiera.

UTILIZACIÓN DEL AUDIO DIGITAL



COAXIAL (BUENA)

Nota: Conecta una decodificador de cable, una toma de pared de cable o una antena HD.

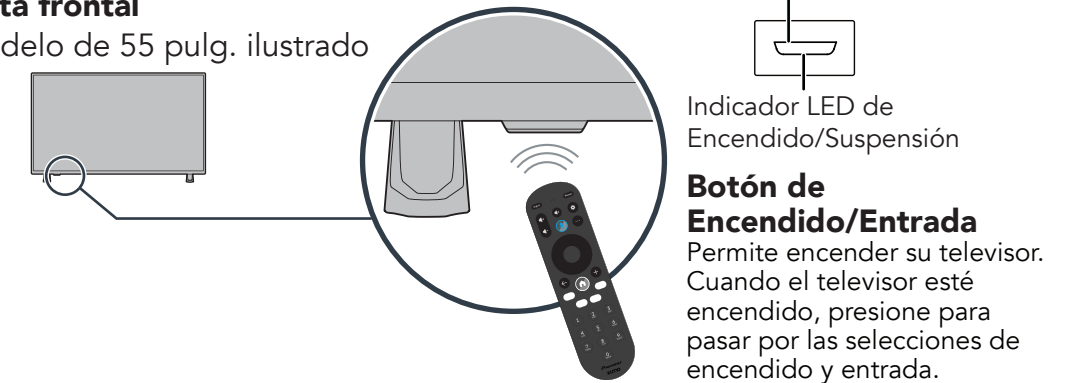
ETHERNET (OPTIONAL)

Nota: Debe conectarse a la LAN o al Wi-Fi para acceder a Internet. Vea el reverso para obtener información adicional.

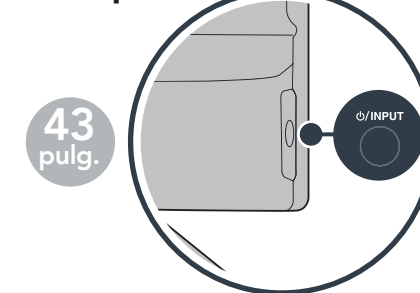
CARACTERÍSTICAS

Vista frontal

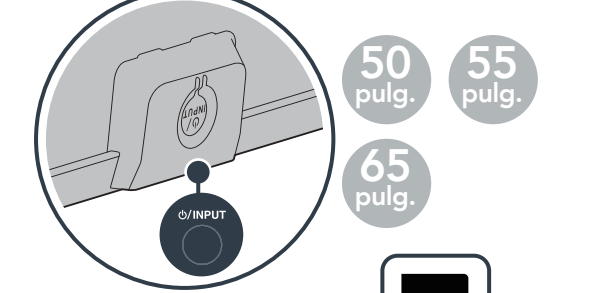
Modelo de 55 pulg. ilustrado



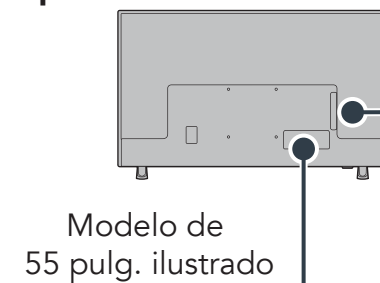
Lado izquierdo



Parte inferior



Vista posterior



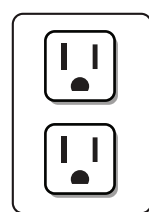
Nota: Las ilustraciones no corresponden necesariamente al diseño de su televisor.

3 ENCENDIDO DE MI TELEVISOR

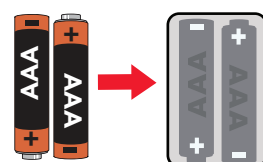
¿Cuándo puedo encender mi televisor?

CUANDO SU TELEVISOR ESTÁ EN SU LUGAR:

- 1 Enchufe el cable de alimentación en la toma de entrada de CA (**AC IN**) en la parte posterior de su televisor y el otro extremo en un tomacorriente.



- 2 Retire la cubierta del control remoto e instale las pilas.



- 3 Presione **Power** en su control remoto de voz.
- 4 Siga las instrucciones de pantalla.

4 COMPLETE LA CONFIGURACIÓN WI-FI

¿Cómo se completa la configuración de Wi-Fi?

Su televisor le guiará a través del resto del proceso de configuración con indicaciones en pantalla. Una vez que haya terminado, se le dirigirá a la pantalla de inicio.

Si desea conectar su televisor a Internet (recomendado).

If you'd like to connect your TV to the Internet (recommended).

- 1 Conecte el televisor a la red Wi-Fi utilizando el nombre de la red Wi-Fi (SSID) y la contraseña O un cable Ethernet.
- 2 Una vez que aparezca el código de activación en la pantalla del televisor, vaya al enlace del sitio web indicado utilizando un dispositivo móvil, una computadora o una tableta, y cree su cuenta de Xumo TV con un método de pago si desea realizar compras en su televisor.

Nota: La cuenta de Xumo TV es opcional. Una vez configurado el televisor, será dirigido automáticamente a la pantalla de inicio.

5 CREACIÓN DE CUENTA EN XUMO TV

¿Se necesita una cuenta de Xumo TV?

No necesita una cuenta para utilizar su Xumo TV, realizar compras a través de su televisor y puede perderse ofertas especiales como pruebas gratuitas. También puedes utilizar su cuenta de Xumo TV para gestionar sus preferencias, suscripciones y dispositivos emparejados.

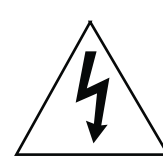
¿Cómo se puede crear una cuenta de Xumo TV?

Se le pedirá que cree una cuenta de Xumo TV cuando configure su televisor. Sólo necesita un correo electrónico y una contraseña. También tendrá que añadir una tarjeta de crédito o débito como método de pago para realizar compras en su televisor.

¿Se puede utilizar la misma cuenta de Xumo TV para varios televisores?

¡Sí! Puede vincular varios televisores a la misma cuenta de Xumo TV. Simplemente inicie su sesión con su cuenta de Xumo.

Para reducir el riesgo de incendio o choque eléctrico, no remueva ninguna cubierta ni exponga el equipo a la lluvia o la humedad. En el interior no hay piezas que requieran mantenimiento por el usuario. Para realizar reparaciones acuda a técnicos de servicio calificado.



Este símbolo indica que un voltaje peligroso que puede constituir un riesgo de choque eléctrico está presente dentro de su televisor. Esta etiqueta se encuentra ubicada en la parte posterior de su televisor.

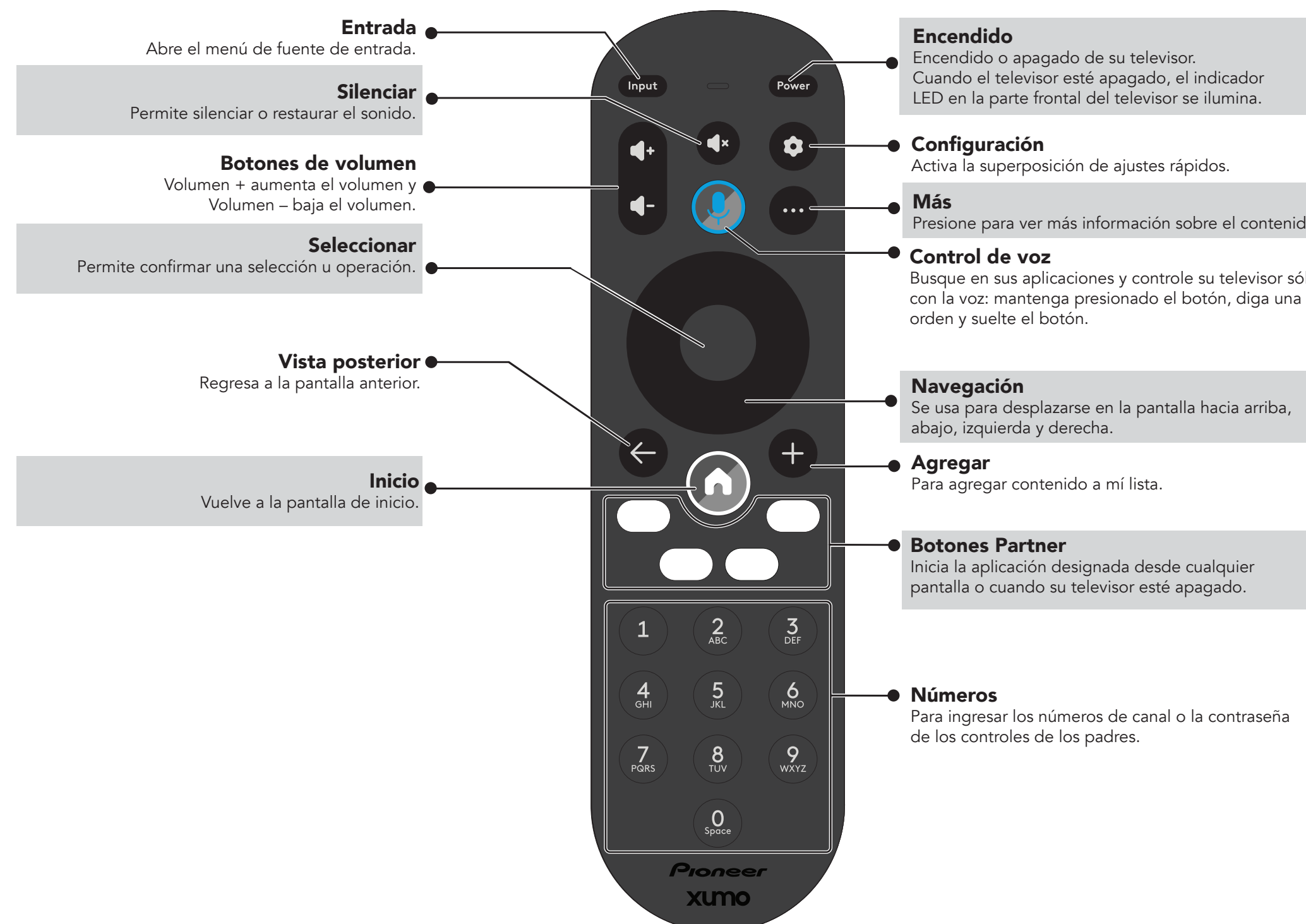


Este símbolo indica que hay instrucciones importantes de operación y mantenimiento en la literatura que acompaña a su televisor.

REPARACIONES

Estas instrucciones de servicio son solamente para uso del personal de servicio calificado. Para reducir el riesgo de choque eléctrico, no realice ningún tipo de servicio excepto lo indicado en las instrucciones de operación, a menos que esté calificado para hacerlo.

UTILIZACIÓN DE SU CONTROL REMOTO DE VOZ



El placer de Streaming™ con Xumo TV

TRANSMISIÓN SIN FIN

Disfrute viendo las mejores aplicaciones como Netflix, YouTube, Disney+, Amazon Prime Video, Peacock y muchas más. Y con Xumo Play, tendrá acceso rápido a más de 300 canales gratuitos, disponibles para transmitir inmediatamente.

MI LISTA

Se acabó lo de consultar listas interminables o intentar recordar esa película que tanto tiempo lleva queriendo ver. Mi Lista mantiene todo junto, para que usted no pierda tanto tiempo buscando dentro de las aplicaciones.

MUY FÁCIL DE USAR

Navegación intuitiva. Configurar y ver en cuestión de minutos. El control remoto por voz incluido le permite utilizar su voz para realizar búsquedas.

Acceda a la Guía del usuario en línea

Visite www.usca.pioneer-tv.com y busque el número de su modelo. Muchas preguntas con respecto a las piezas, servicio y garantía pueden ser respondidas al visitar la sección de soporte al cliente de nuestra página Web: www.usca.pioneer-tv.com

Póngase en contacto con el centro de atención al cliente de Pioneer TV

1-888-287-7658 (EE.UU. y Canadá)

Póngase en contacto con el servicio de atención al cliente de Xumo TV:

<https://tv.xumo.com/support>



Los términos HDMI, HDMI High-Definition Multimedia Interface, la Imagen comercial de HDMI (Trade dress) y los logotipos de HDMI son marcas comerciales o marcas registradas de HDMI Licensing Administrator, Inc.

Dolby, Dolby Vision, Dolby Audio y el símbolo de la doble-D son marcas comerciales de Dolby Laboratories Licensing Corporation. Fabricado bajo licencia de Dolby Laboratories. Obras confidenciales sin publicación. Derechos de autor © 1992-2022 Dolby Laboratories. Todos los derechos reservados.

PIONEER y el logotipo de Pioneer son marcas registradas de Pioneer Corporation, usadas bajo licencia.

No todas las aplicaciones y contenidos están disponibles en 4K

La programación y las aplicaciones disponibles pueden cambiar en cualquier momento; consulte tv.xumo.com para ver las aplicaciones disponibles actualmente. No todos los programas y aplicaciones están disponibles en todas las zonas. Se requieren suscripciones independientes para acceder a varias aplicaciones, como Netflix, Apple TV+, Youtube, Disney+, Hulu, Peacock, Max y Spotify. La disponibilidad de HD, 4K, Dolby Vision, Dolby Atmos y HDR10 está sujeta al servicio de Internet, las condiciones de la red, las capacidades del dispositivo y la disponibilidad de contenidos. Todos los nombres de productos, marcas comerciales, logotipos y marcas son propiedad de sus respectivos dueños. La disponibilidad y el rendimiento de las aplicaciones y los contenidos de este televisor varían según el país y su plan de suscripción, y están sujetos a cambios con el tiempo. Compruebe la disponibilidad en el lugar de uso previsto antes de realizar la compra. Xumo TV, Xumo Play, los logotipos de Xumo y todos los demás nombres de productos, logotipos, eslóganes o marcas de Xumo son marcas comerciales de Xumo o de sus licenciantes. ©2023 Xumo. Todos los derechos reservados.

Distribuido y garantizado por Best Buy Purchasing, LLC
7601 Penn Av. South, Richfield, MN 55423 E.U.A.
©2023 Best Buy. Todos los derechos reservados.